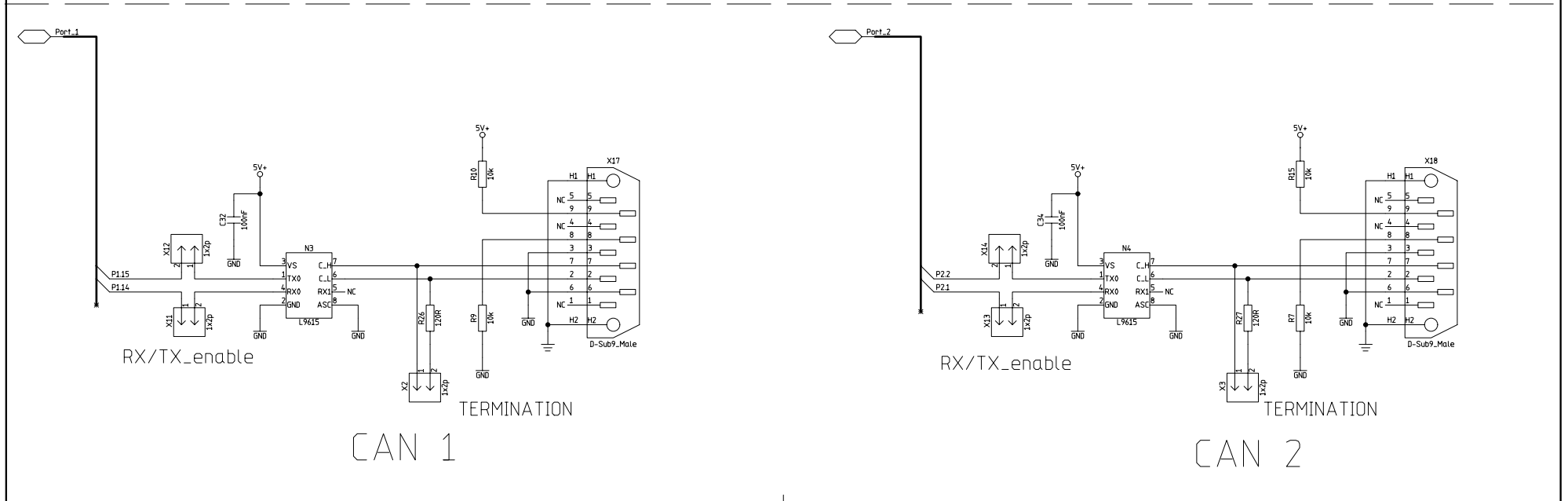
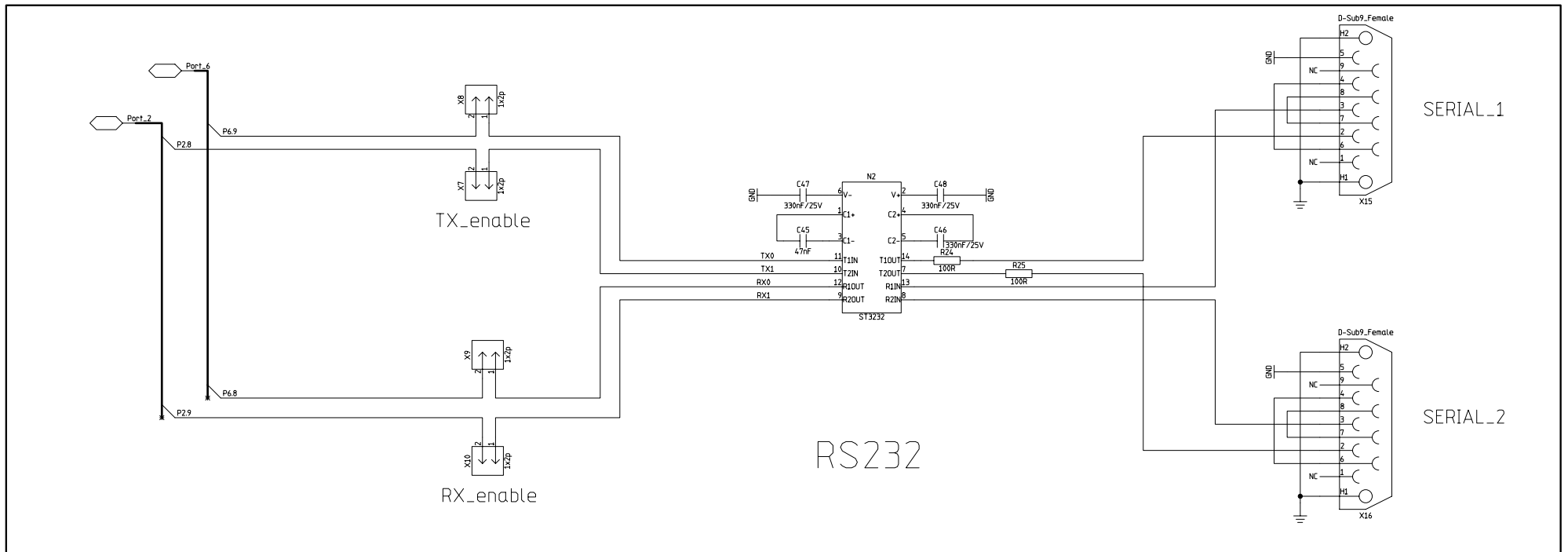
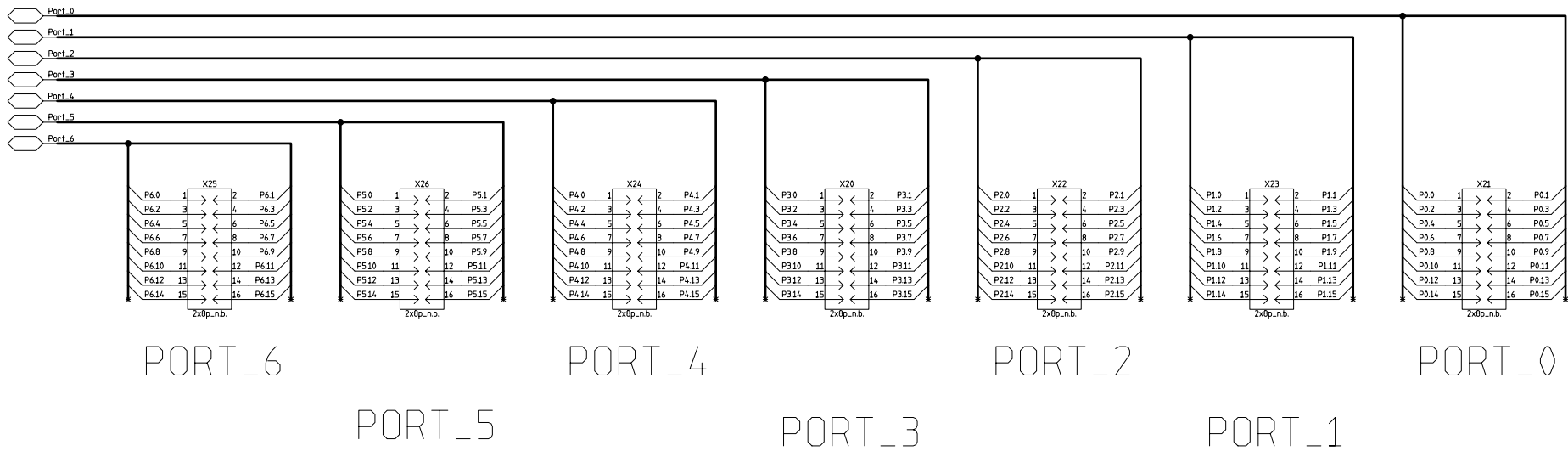


Funktionsstand	Datum	10.03.2006	Projekt	STR730 Eval-Board		Version	Power		Uhrzeit	15:57:16	Seite	2
Erzeugnisstand	Bearbeitet	M.Schindler	Ersetzt			Hitex Development Tools GmbH	BMK-Projekt-Nr. ent207.00-y1		Datum	10.03.2006	Gesamt	6
Unterlagenstand	Gepueft		Ersetzt durch			Geschbachstrasse 12	BMK-Leiterplatten-Nr. 15-2019-1					
	Frei gegeben					D-76229 Karlsruhe	37.17.0008.0					



Funktionsstand	Datum	10.03.2006	Projekt	STR730 Eval-Board	Hersteller	Hifex Development Tools GmbH Geschbachstrasse 12 D-76229 Karlsruhe	File & Seite	RS232 / CAN0/ CAN1	Technische Nr.	37.17.0008.0	Uhrzeit	15:57:16	Seite	3
Erzeugnisstand	Bearbeiter	M.Schindler	Ersetzt		Ersetzt durch			BMK-Projekt-Nr.	ent207.00-y1		Datum	10.03.2006	Gesamt	6
Unterlagenstand	Gepueft							BMK-Leiterplatten-Nr.	15-2019-1					





Funktionsstand	Datum	10.03.2006	Projekt	STR730 Eval-Board	Hersteller	Hitec Development Tools GmbH Geschbachstrasse 12 D-76229 Karlsruhe	Titel & Seite	PORTS	Skizzen-Nr.	37.17.0008.0	Uhrzeit	15:57:16	Seite	5
Erzeugnisstand	Bearbeitet	M.Schindler	Ersetzt					BMK-Projekt-Nr.	ent207.00-y1		Datum	10.03.2006	Gesamt	6
Unterlagenstand	Gepueft		Ersetzt durch					BMK-Leiterplatten-Nr.	15-2019-1					

